

**EFFECTUAREA MĂSURĂTORILOR DE EMISII
CONFORM CERINȚELOR SR EN 15259 -
CALITATEA AERULUI.**

**MĂSURAREA EMISIILOR SURSELOR FIXE.
CERINȚE REFERITOARE LA SECȚIUNI ȘI
AMPLASAMENTE DE MĂSURARE,
OBIECTIVUL, PLANUL ȘI RAPORTUL DE
MĂSURARE**

ING. IOAN POP

***DIRECTOR DIVIZIE
PROTECȚIA MEDIULUI***

WESSLING ROMÂNIA

SR EN 15259:2008

Domeniul de aplicare:

- a) **Cerințe pentru locurile și secțiunile de prelevare în scopul efectuării de măsurări de emisii;**
- b) **Cerințe pentru obiectivul de măsurare, planul și raportul măsurărilor de emisii ale poluanților și pentru mărimile de referințe care trebuie realizate în conducte de evacuare ale efluenților gazoși reziduali din instalațiile industriale**

SECȚIUNEA DE MĂSURARE

- a) **Secțiunea de măsurare trebuie să permită luarea unei probe reprezentative de emisie în planul de prelevare pentru determinarea debitului volumetric și concentrației masice a poluanților;**
- b) **Planul de prelevare trebuie să fie situat într-o secțiune a conductei de gaz rezidual unde se așteaptă condiții și concentrații de flux omogen;**
- c) **Instalarea secțiunilor de măsurare în conducte verticale ar trebui să fie preferată față de instalarea în conducte orizontale;**
- d) **Secțiunea de măsurare trebuie să fie situată acolo unde este posibilă instalarea platformelor de lucru cu prevederea infrastructurii necesare;**
- e) **Secțiunea de măsurare trebuie să fie identificată clar și etichetată.**

ORIFICII DE MĂSURARE

- ❑ **Orificiile de măsurare trebuie să permită prelevarea în punctele specifice de măsurare;**
- ❑ **Trebuie prevăzute orificii suplimentare de măsurare în același plan sau secțiune de măsurare pentru a permite măsurarea altor mărimi (viteza fluxului, temperatura, vapori de apă, oxigen etc.);**
- ❑ **Orificiile de măsurare trebuie planificate în etapa de proiectare a instalațiilor noi sau în timpul modificării instalației, întrucât modificările ulterioare ale conductei de gaz pot fi dificile și costisitoare;**

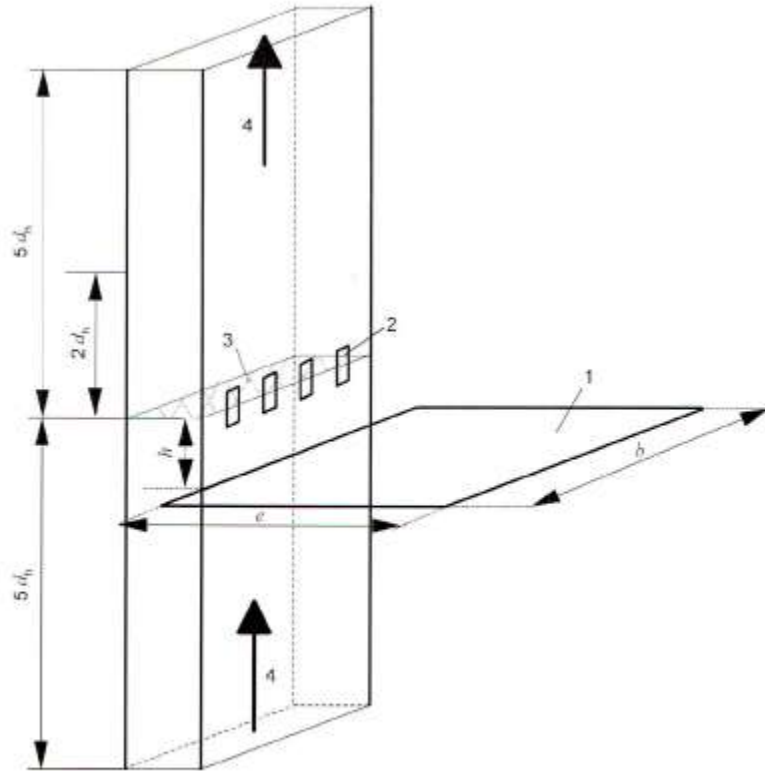
ZONĂ DE LUCRU ȘI PLATFORMĂ DE LUCRU

- **Platformele de lucru permanente și temporare trebuie să aibă o capacitate portantă suficientă pentru a satisface obiectivul de măsurare;**
- **Prelevarea poate presupune prezența pe platforma de lucru a două până la șase persoane cu echipament, cântărind între 50 și 300 kg;**
- **Platformele de lucru temporare trebuie să fie fixate sau susținute de o structură permanentă pentru a preveni căderea sau răsturnarea; trebuie să fie verificate înainte de folosire în conformitate cu reglementările naționale de protecție a muncii;**

LOC DE MĂSURARE

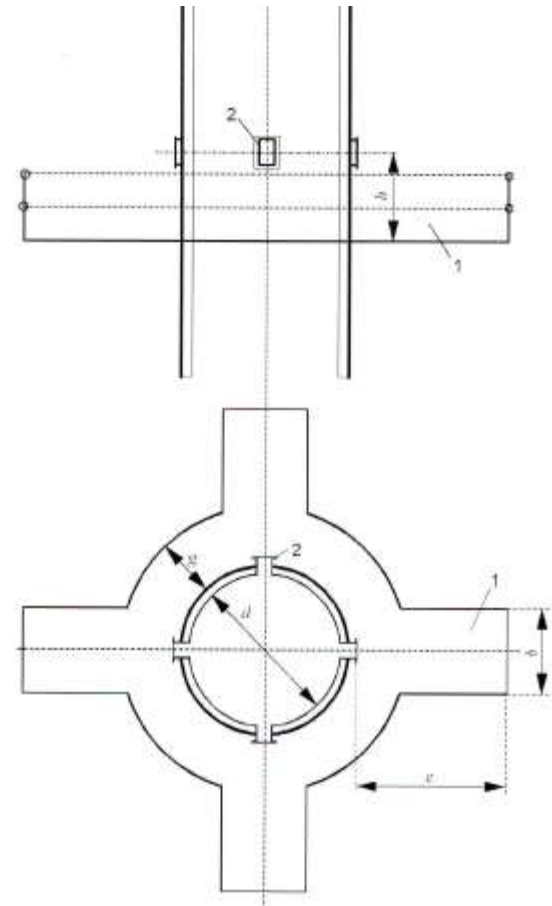
- **În locurile de măsurare trebuie instalate conexiuni electrice de mărime și protecție adecvată în conformitate cu cerințele naționale;**
- **Trebuie asigurat un acces ușor și sigur la locul de măsurare;**
- **Trebuie asigurate mijloace de transport, de exemplu instalații de ridicat sau lifturi pentru transportul instrumentelor de măsurare în cazul locurilor de măsurare care nu sunt la nivelul solului;**
- **Evitarea oricărui pericol prin măsuri tehnice și/sau procedurale;**

SECȚIUNI DE MĂSURARE ȘI PLATFORME DE LUCRU



Legendă

- | | | | |
|---|----------------------|-------|--|
| 1 | platforma de lucru | b | lățimea zonei de lucru |
| 2 | orificiu de măsurare | d_h | diametrul hidraulic al conductei de gaz rezidual |
| 3 | plan de măsurare | e | adâncimea zonei de lucru |
| 4 | direcția de curgere | h | înălțimea minimă a zonei de lucru |



Legendă

- | | | | |
|---|----------------------|-----|--|
| 1 | platformă de lucru | b | lățimea zonei de lucru |
| 2 | orificiu de măsurare | d | diametrul intern al conductei de evacuare gaz rezidual |
| | | e | adâncimea zonei de lucru |
| | | r | lățimea pasajului dintre zonele de lucru |
| | | h | înălțime de lucru |

SECȚIUNI DE MĂSURARE ȘI PLATFORME DE LUCRU – AȘA NU



SECȚIUNI DE MĂSURARE ȘI PLATFORME DE LUCRU – AȘA DA!



OBIECTIVUL DE MĂSURARE

- **Obiectivul de măsurare trebuie specificat de către client;**
- **Locul de măsurare;**
- **Procesul și condițiile de operare care sunt relevante pentru emisie;**
- **Măsuranzii (concentrația masică a poluantului, mărimi de referință, debit masic/volumetric etc.);**
- **Perioada campaniei de măsurare;**
- **Competența laboratorului de încercări.**

PLANUL DE MĂSURARE

- **Condițiile de funcționare ale instalației incluzând combustibilul sau alimentarea cu materie primă, componenții efluentului gazos rezidual și mărimile de referință care trebuie măsurate;**
- **Distribuția în timp și în teren ale măsurătorilor individuale cerute și datele de măsurare;**
- **Metodele de măsurare care trebuie aplicate;**
- **Secțiunile de măsurare și locuri de măsurare;**
- **Personalul tehnic necesar pentru realizarea măsurătorilor;**
- **Modalități de raportare.**

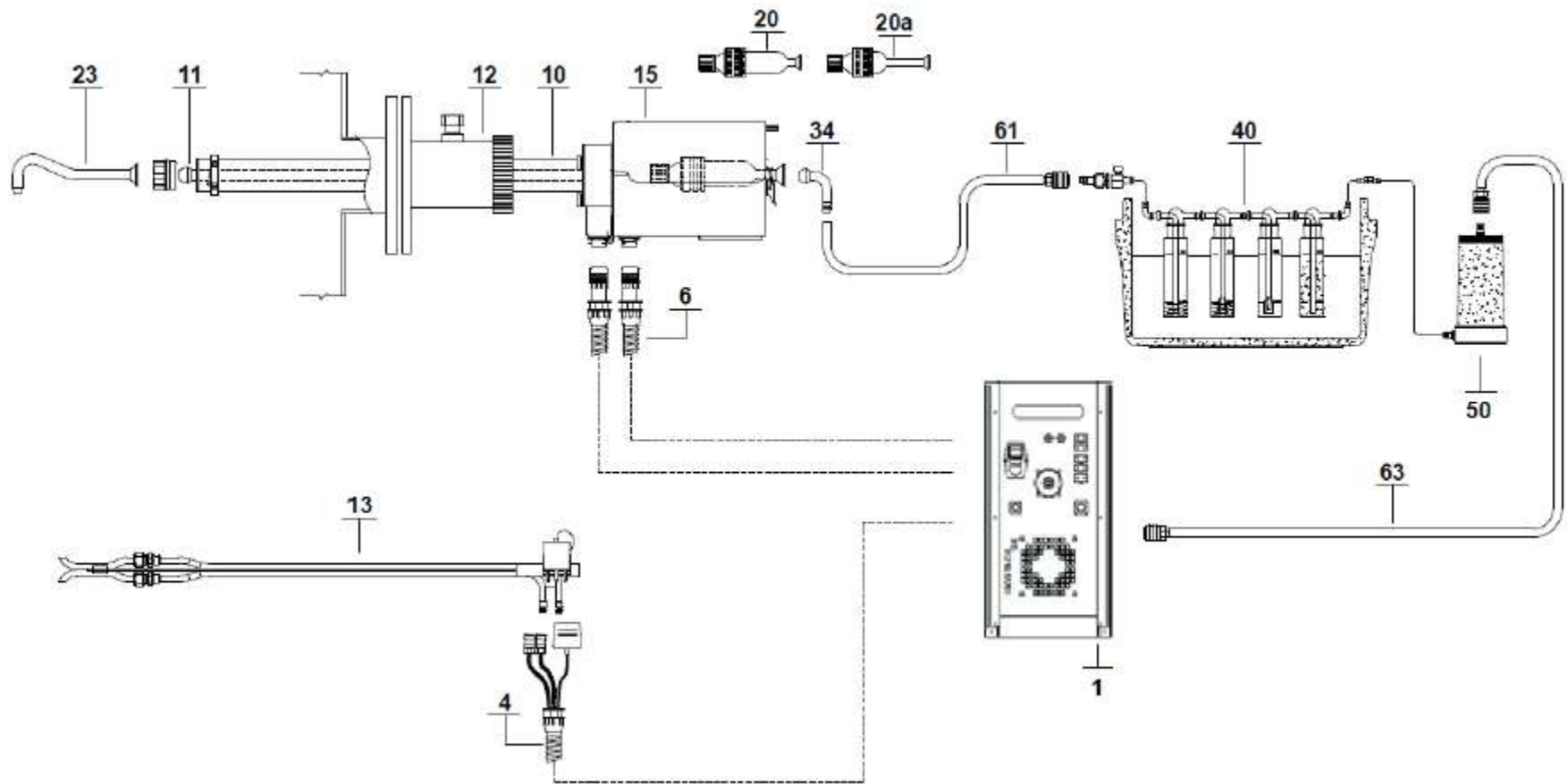
PRELEVAREA ÎN CONDIȚII IZOCINETICE

IZOCINETISM: înseamnă reglarea debitului de prelevare astfel încât viteza gazului care intră în duza de prelevare să fie egală (sau cât mai apropiată) de viteza gazului de la coș.

O viteză mai mică în duză decât la coș determină o îmbogățire a particulelor din probă, cauzată de o forță dinamică și fără a urma fluxul laminar normal; contrariul apare când există o viteză mai mare în duză decât la coș.

De aceea respectarea condițiilor de izocinetism este obligatorie în cazul poluanților conținuți în faza de particule, cum ar fi metale grele, dioxine și furani!

SISTEM AUTOMAT DE PRELEVARE IZOCINETICĂ



PRELEVARE ÎN CONDIȚII IZOCINETICE

DETERMINARE	STANDARD
Dioxine și furani	SR EN 1948-1
Pulberi	SR ISO 9096, SR EN 13284-1
Metale grele	SR EN 14385
Mercur	SR EN 13211
Acid clorhidric	SR EN 1911
Acid fluorhidric	SR ISO 15713
Formaldehidă	EPA METHOD 316

WESSLING Romania SRL este o companie românească membră a cunoscutei rețele de laboratoare din Europa – **WESSLING** – cu sediul central in Altenberge, Germania.

REPREZENTAM combinația unică de servicii de laborator și consultanță/inginerie, fapt ce ne aduce statutul unui partener de încredere în domeniile Calității, Siguranței, Sănătății și Mediului.

ANALYSIS

CONSULTANCY

PLANNING

SINCE 1983



GRUPUL WESSLING

Inființat în 1983

Angajati peste 1100

Cifra de afaceri 110 mil. EURO
date Decembrie 2016

WESSLING Romania

Inființat în 2003

Angajati 57

Cifra de afaceri 1,1 mil. EURO
date Decembrie 2016



Servicii in cadrul grupului:

- | | | |
|---|---|---|
| <ul style="list-style-type: none">• Monitorizare de mediu• Managementul apei• Protecție preventivă sol• Aer/Emisii/Imisii• Imobiliare/Reactivare situri• Energie/Resurse• Managementul deșeurilor | <ul style="list-style-type: none">• Alimente, nutrețuri• Testare produse și bunuri de larg consum• Cosmetice• Farmaceutice• Construcții• Cercetare și dezvoltare | <ul style="list-style-type: none">• Control de procese• Consultanță operațională• Inginerie de proces• Sisteme de management• Eticheta WESSLING |
|---|---|---|



Serviciile in domeniul managementului apelor :

- Servicii de recoltare și analize chimice în regim acreditat
- Servicii analize chimice pentru totalitatea indicatorilor din HG 352/2005 (NTPA)
- Servicii analize chimice complexe pentru majoritatea indicatorilor din HG 351/2005 modificată cu HG 1038/2010
- Servicii analize chimice pentru proiectarea stațiilor de epurare și pentru monitorizarea funcționării lor.

Serviciile in domeniul managementului solului :

- Servicii de recoltare și analize chimice în regim acreditat
- Servicii analize chimice conform OM 759/1997
- Servicii analize chimice complexe
- Servicii analize chimice pentru monitorizarea proiectelor de remediere a siturilor contaminate

Serviciile in domeniul managementului deseurilor :

- Servicii de recoltare și analize chimice în regim acreditat
- Servicii analize chimice conform OM 95/2005 pentru acceptarea la depozitare a deseurilor
- Servicii analize chimice conform OM 344/2004 pentru namoluri utilizate in agricultura
- Servicii de consultanta in scopul caracterizarii deseurilor

Servicii de masuratori aer (emisii, imisii, locuri de munca) in atmosfera și nivel de zgomot:

- Gaze de ardere, pulberi, acizi, metale cu prelevare în regim automat izocinetic
- Formaldehidă, Hidrogen sulfurat, Amoniac
- COV – Total prin FID sau PID sau pe componente (GC-MS)
- Dioxine si Furani PCDD/PCDF
- Verificarea sistemelor automate de măsurare – procedurile QAL2 și AST

- Acreditare RENAR ISO 17025 – certificat LI643 – 78 determinări din diferite matrici de probă inclusiv recoltare și 18 determinări din emisii
- Atestat Ministerul Sănătății – Certificat nr. 218 pentru monitorizare de control și recoltare apa potabila
- Atestat Ministerul Sănătății – Certificat nr. 150 pentru determinari noxe profesionale



- Participari anuale la programe de testare a competenței organizate de organisme internaționale acreditate
- Atestat Ministerul Mediului – Registrul național – poziția a 2-a
- Certificare ISO 9001 și 14001



Capacitate de prelucrare ridicată

Divizia Protectia Mediului

- Peste 12.500 probe/an – 1.000 probe/lună
- 60 % probe din categoria apă, sol, deseuri
- 40 % probe de emisii, imisii, locuri de munca

Divizia Siguranta Alimentara

- Peste 5.000 probe/an
- *95 % din determinari executate în laboratorul propriu*
- *Termen standard de livrare a rezultatelor – 10 zile*

- **INDEPENDENȚĂ** – neînrolat în sistemul de stat sau în alte interese
- **OFERTĂ COMPLETĂ** – probele nu trebuie splitate între mai multe laboratoare -- > evitarea rezultatelor necorelate
- **EXPERTIZĂ** – transfer de metode, verificări interne, metode corecte verificate prin comparații interlaboratoare
- **EXPERIENȚĂ** – competență încă de la ofertare, număr mare de probe zilnice
- **PREȚURI REALE** – calculul corect al costurilor
- **CONFIDENȚIALITATE** – beneficiarul este unicul proprietar al rezultatelor

REFERINȚE



**MULȚUMESC PENTRU
ATENȚIE!**